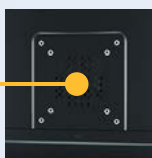


Panel PC tactile résistif 15"



VESA
75-100

Processeur Intel Core i3, i5 ou i7 de 6^e génération

8GB DDR4 2666MHz SODIMM

Windows 10 IoT préinstallé

Disque dur SSD 2,5" 250GB

Dimensions : 391.36 x 312.46 x 51.5 mm



intel 



intel
CORE
i5

intel
CORE
i7

intel
CORE
i3

Configuration et connectiques :

Processeurs compatibles :

- Intel Core i3-6100TE
- Intel Core i5-6500TE
- Intel Core i7-6700TE

RAM : 8GB 2666Mhz - DDR4

Stockage : SSD 250GB

LAN : x2 RJ45 GbE

Ports Série : x1 RS-232 + x1 RS232/422/485

Ports Série internes : 3 x RS232

GPIO : x1 (8 channels)

Entrée-sortie son : oui

USB 2.0 : x2

USB 3.0 : x4

Watchdog : oui (255 niveaux réglables)

OS : Windows 10 IoT

Consommation : 120W

Dalle tactile :

Rétroéclairage : oui garanti 50 000h (LED)

Tactile : résistif 5 points

Luminosité : 500nits

Contraste : 2500

Résolution : 1024x768

Angle : 88 (G), 88 (D), 88 (H), 88 (B)

Résistance et durabilité :

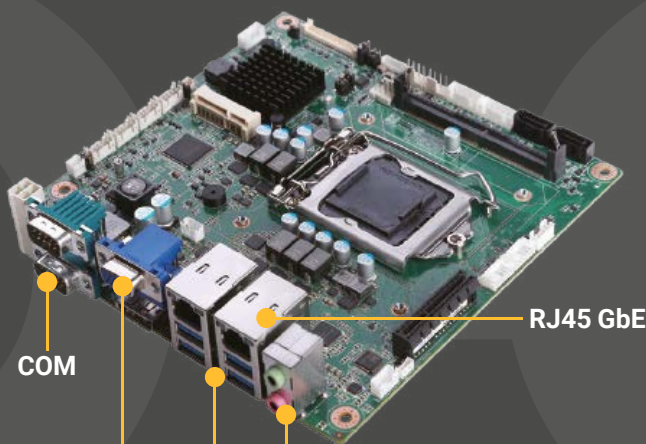
Température de fonctionnement : 0°C à +50°C

Résistance aux chocs : 10G

Résistance aux vibrations : 1Grms

Étanchéité : IP66

Carte mère (mini ITX)



COM

VGA/DP

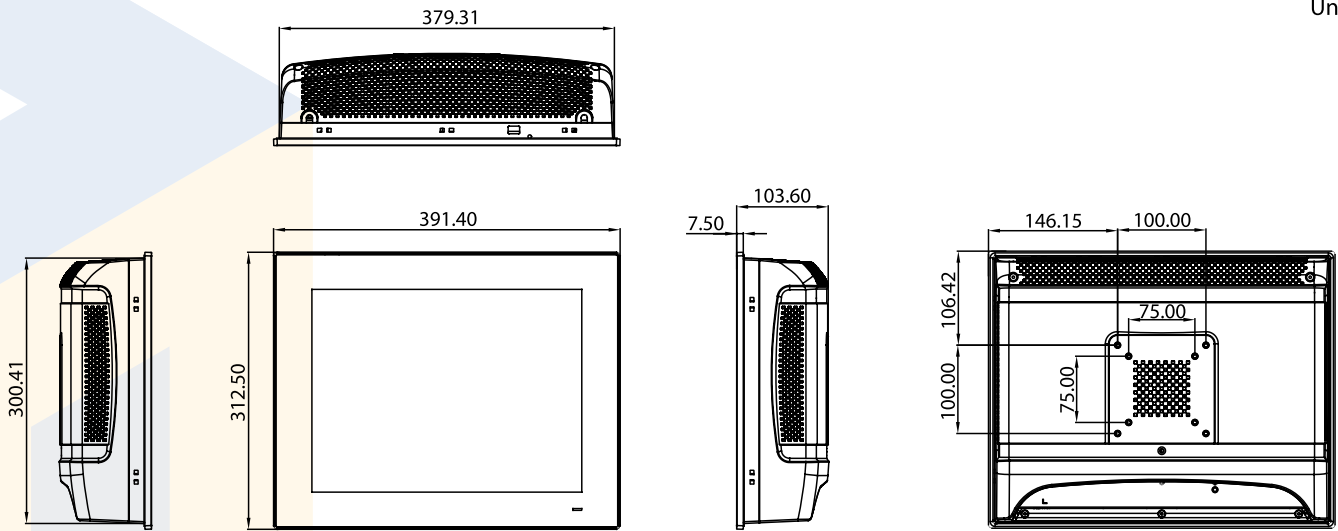
USB 2.0
USB 3.0

Sortie son /
Entrée micro

RJ45 GbE

Schéma châssis

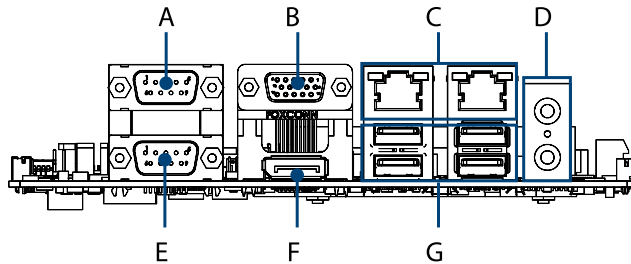
Unit: mm



Panel Cutout Dimensions: 382 x 303 mm (15.03 x 11.92 in)

Poids : ≥7kg

Schéma carte mère



A. RS232

B. VGA

C. 2 x Gigabit Ethernet

D. Sortie son / Entrée Micro

E. RS232/422/485

F. Display Port

G. USB 3.0

Spécifications processeurs



Processeur Intel® Core™ i3-6100TE
4 Mo de cache, 2,70 GHz

Nb. de cœurs : 2
Nb. de threads : 4
Cache 4 MB Intel® Smart Cache
Vitesse du bus : 8 GT/s
Consommation : 35 W



Processeur Intel® Core™ i5-6500TE
6 Mo de Cache, 2.30 GHz

Nb. de cœurs 4
Nb. de threads 4
Cache 6 MB Intel® Smart Cache
Vitesse du bus 8 GT/s
Consommation : 35 W

Intel® Turbo Boost 2.0 :
jusqu'à 3,30 GHz



Processeur Intel® Core™ i7-6700TE
8 Mo de cache, 2.40 GHz

Nb. de cœurs 4
Nb. de threads 8
Cache 8 MB Intel® Smart Cache
Vitesse du bus 8 GT/s
Consommation : 35 W

Intel® Turbo Boost 2.0 :
jusqu'à 3,40 GHz