



V110 FULLY RUGGED NOTEBOOK

- Processeur de 12ème Génération Intel® Core™ i7 / i5 vPro®
- Écran LumiBond® FHD de 11,6 pouces avec technologie Getac de lecture en plein soleil (1 000 nits) et écran tactile capacitif
- Sécurité d'entreprise améliorée avec la technologie Intel® vPro®, la caméra de reconnaissance faciale Windows Hello, le TPM 2.0 et de nombreuses autres options d'authentification multifacteur
- Connectivité d'E/S polyvalente, notamment Thunderbolt™ 4 et connecteur station d'accueil
- Double batterie avec technologie de remplacement à chaud LifeSupport™



V110 3D Demo

En option : Logement de carte SIM (Mini-SIM, 2FF)

Thunderbolt™ 4 Type-C
Combo sortie casque + entrée micro

Lecteur de carte à puce / En option :
lecteur SD Card + Lecteur de carte à
puce / En option : lecteur de
code-barres 1D/2D

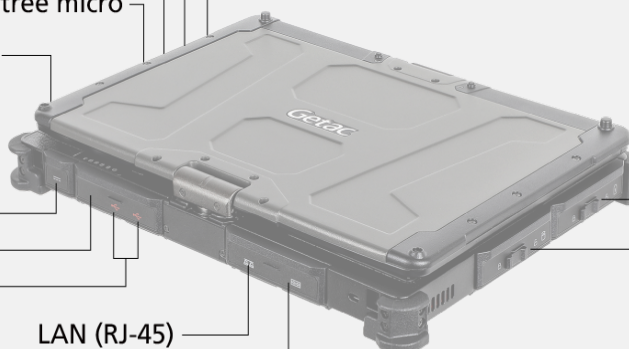
Prise d'alimentation
HDMI 2.0
Port USB 3.2 Gen 2 Type-A

LAN (RJ-45)
Port série (9 broches, sub-D)

Batterie

Batterie

Stockage



SPÉCIFICATIONS

Génération

G7

Système d'exploitation

Windows 11 Pro

Plateforme informatique mobile

Intel® Core™ i5-1235U Processor
Max. 4.4GHz with Intel® Turbo Boost Technology

- 12MB Intel® Smart Cache

Platform options:

Intel® Core™ i5-1245U vPro® Processor
Max. 4.4GHz with Intel® Turbo Boost Technology

- 12MB Intel® Smart Cache

Intel® Core™ i7-1255U Processor
Max. 4.7GHz with Intel® Turbo Boost Technology

- 12MB Intel® Smart Cache

Intel® Core™ i7-1265U vPro® Processor
Max. 4.8GHz with Intel® Turbo Boost Technology

- 12MB Intel® Smart Cache

Contrôleur Graphique

Intel® Iris® Xe Graphics¹

Écran

11.6" Wide Viewing Angle TFT LCD FHD (1920 x 1080)

Protection film

1,000 nits LumiBond® display with Getac sunlight readable technology

Capacitive multi-touch screen

Stockage et mémoire

8GB DDR4

Optional: 16GB / 32GB / 64GB DDR4

256GB PCIe NVMe SSD

Optional: 512GB / 1TB / 2TB PCIe NVMe SSD

Clavier

LED backlit membrane keyboard

Optional: Rubber keyboard

Power button

5 tablet programmable buttons

Périphérique de pointage

Touchscreen

- Capacitive multi-touch screen

- Optional: Dual mode touchscreen (multi-touch and digitizer)

Touchpad

- Glide touchpad with left-click and right-click buttons

Logement d'extension

Smart card reader x 1 ii

Optional: SD Card + Smart card reader ii

Optional: 1D/2D imager barcode reader ii

Interface d'E/S

5M webcam x 1 iii

Audio in/out combo x 1

DC in Jack x 1

USB 3.2 Gen 2 Type-A x 2

Thunderbolt™ 4 Type-C x 1

LAN (RJ45) x 1

HDMI 2.0 x 1

Serial port (9-pin; D-sub) x 1

Docking connector x 1

Optional: SIM card slot x 1 (Mini-SIM, 2FF) iv

Optional: Windows Hello face-authentication

FHD camera (front-facing) x 1 iii

Optional: RF antenna pass-through for GPS,

WWAN and WLAN

Optional: 8M pixels auto focus rear camera x 1

Interface de communication

10/100/1000 base-T Ethernet

Intel® Wi-Fi 6E AX211, 802.11ax

Bluetooth (v5.3) v

Optional: Dedicated GPS vii

Optional: 4G LTE mobile broadband vi, iv, xvi

Optional: 5G Sub-6 iv, vi, xvi

Dual SIM (Mini-SIM 2FF and e-SIM) vi

Fonctionnalités de sécurité

TPM 2.0

Kensington lock

Optional: Intel® vPro® Technology

Optional: Fingerprint reader

Optional: HF RFID reader vii

Smart card reader

Optional: Windows Hello face-authentication

FHD camera (front-facing) iii

Alimentation

AC adapter (65W, 100-240VAC, 50/60Hz)

Li-ion battery (11.1V, typical 2100mAh; min.

2040mAh) x 2

LifeSupport™ battery swappable technology

Dimensions (l x P x H) et poids

313 x 238 x 39 mm (12,32" x 9,37" x 1,53")

2,1 kg (4,63 lb)^{ix}

Caractéristiques de conception renforcée

MIL-STD-810H certified

IP65 certified

MIL-STD-461G certified ix

Vibration & 4ft (1.2m) drop resistant x

Optional: ANSI/UL 121201, CSA C22.2 NO. 213

(Class I, Division 2, Groups A, B, C, D) xi

Optional: Salt fog certified

Spécifications environnementales

Temperature xii:

- Operating: -29°C to 63°C / -20°F to 145°F

- Storage: -51°C to 71°C / -60°F to 160°F

Humidity:

- 95% RH, non-condensing

Logiciels préinstallés

Getac Utility

Getac Camera

Getac Geolocation

Getac Barcode Manager xiii

Optional: Absolute Persistence®

Logiciel en option

Getac Driving Safety Utility

Getac Device Monitoring System (GDMS)

Getac VGPS Utility xiv

Accessoires

Battery (11.1V, typical 2100mAh; min.

2040mAh)

AC adapter (65W, 100-240VAC)

Capacitive stylus with tether

Optional:

Carry bag

Battery (11.1V, typical 2100mAh; min.

2040mAh)

Multi-Bay charger (Dual-Bay)

Multi-Bay charger (Eight-Bay)

AC adapter (65W, 100-240VAC)

Office dock AC adapter (90W, 100-240VAC)

MIL-STD-461 AC adapter (90W, 100-240VAC)

DC-DC vehicle adapter (120W, 11-32VDC)

Digitizer pen

Capacitive stylus with tether

Protection film

Hard handle

X strap

Shoulder strap (2-point)

Vehicle cradle xv

Vehicle dock xv

Office dock

Spare SSD kit

100W Type-C adapter

Getac rugged keyboard

Garantie Bumper-to-Bumper

Les accidents surviennent quand on s'y attend le moins, en particulier avec les produits renforcés soumis à des conditions difficiles, et peuvent alors engendrer une mise hors service des équipements ainsi que des périodes d'interruption très coûteuses. C'est pourquoi Getac propose de prendre en charge les dommages accidentels dans sa garantie Bumper-to-Bumper, afin de réduire les coûts informatiques de votre entreprise. La garantie Bumper-to-Bumper, c'est la tranquillité d'esprit assurée, avec le meilleur service logistique Pack & Collect d'Europe, puis la réparation et le renvoi rapide par les experts internes de Getac. En quelques jours seulement, vous êtes certain de récupérer vos appareils opérationnels.

Standard

Garantie Bumper-to-Bumper de 3 ans

V110 FULLY RUGGED NOTEBOOK

i. Units equipped with dual channel memory come with Intel® Iris® Xe Graphics. ii. Smart card reader, Optional SD card + Smart card reader, and Optional 1D/2D imager barcode reader are mutually exclusive. iii. 5M webcam and optional Windows Hello face-authentication FHD camera (front-facing) are mutually exclusive options. iv. Units with 4G/5G LTE option come with an embedded SIM card slot. v. Bluetooth performance and connectable distance may be subject to interference with the environments and performance on client devices, users may be able to reduce effects of interference by minimizing the number of active Bluetooth wireless devices that is operating in the area. vi. One physical SIM card slot and one eSIM. Network service may vary depending on local telecommunication providers. vii. 13.56MHz contactless HF RFID/NFC reader (ISO 15693, 14443 A/B, Mifare and FelCa™ compliant). viii. Weight and dimensions vary from configurations and optional accessories. ix. MIL-STD-461 90W AC adapter sold separately. x. Drop test results vary from configurations and optional accessories. xi. Available with limited configurations and environment conditions. xii. Tested by an independent third-party test lab following MIL-STD-810H. xiii. Available when barcode reader option is selected. xiv. Models require either embedded or standalone GPS module. xv. Gamber Johnson and Havis vehicle docks are e-mark certified. xvi. Support GPS, GLONASS, Galileo, and BeiDou. Only available in the US, UK, EU, Australia and New Zealand.

Getac



GETAC TECHNOLOGY CORPORATION

12, avenue du Québec Bâtiment Goyave
91140 Villebon sur Yvette Tel: +33 160 12
80 60 Sales-Getac-France@getac.com |

www.getac.com/fr/

Copyright © 2023 Getac Technology Corporation and/or any of its affiliates. All Rights Reserved. Les informations sont fournies ici pour référence seulement, les spécifications disponibles doivent faire l'objet d'un devis sur demande.

	Station d'accueil pour véhicule	Station d'accueil pour bureau
Port série	2	2
Port VGA externe	1	1
Micro	1	1
Sortie audio	1	1
Prise d'alimentation CC	1	1
Port USB	4	4
Port LAN	1	1
Port HDMI	1	1
Connecteur d'antenne RF	3 (WWAN, WLAN et GPS)	-