

RD400

FRANÇAIS

PRESENTATION

Convertisseur RS232/RS422A / RS232/RS485 protégé contre les surtensions.
Boîtier métallique format Rail Din équipé d'un bornier à visser 8 points côté RS232 et d'un bornier à visser 6 points côté RS422A/485.
Conversion signaux TXD et RXD.
Débit maximum : 112 Kbps.
Configuration par mini-interrupteur.
Transmission asynchrone, full duplex, half duplex, simplex.
EIA RS232/CCITT V24 et EIA RS422/RS485/CCITT V11.
Retournement de ligne contrôlé par RTS ou Automatique.
Alimentation externe 24Vdc.

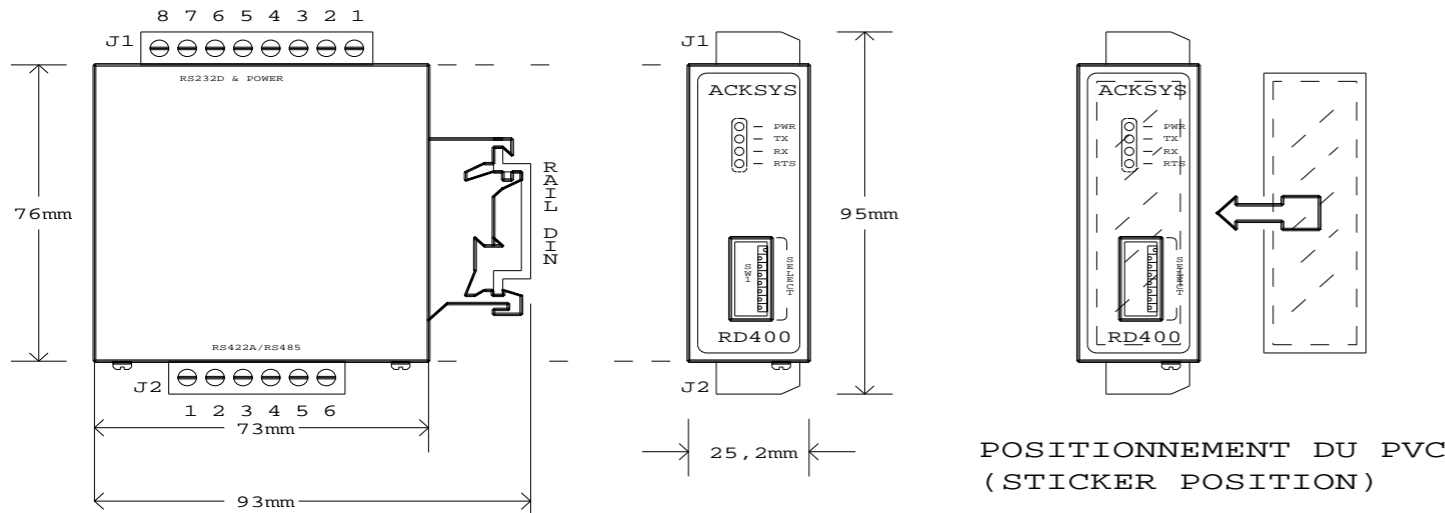
ENGLISH

PACKAGING

RS232/RS422A / RS232/RS485 adapter with surge protection.
Metal housing including 8 connecting terminals on the RS232 side and 6 connecting terminals on the RS422A/485 side.
Converted signals TXD and RXD.
Maximum rate : 112 Kbps.
Configuration by DIP switch.
Asynchronous full duplex, half duplex, simplex transmission modes.
EIA RS232/CCITT V24, EIA RS422/RS485/CCITT V11.
Transmission enable signal : RTS or built-in enable signal.
External power supply 24Vdc.

CONNECTEURS ET INTERRUPTEURS (CONNECTORS AND SWITCHES)

PIN #	DESIGNATION SIGNAUX (SIGNAL NAME)	EIA RS232D	CCITT V24
1	PG Protective Ground		101
2	0 V Power supply ground		
3	+V Power supply		
4	N.C. Not connected		
5	TXD Transmitted Data	BA	103
6	RXD Received Data	BB	104
7	GND Signal Ground	AB	102
8	RTS Request To Send	CA	105



MODE	RS422A				RS485			
SIGNAL NAME	A' (+RXD)	B' (-RXD)	A (+TXD)	B (-TXD)	AA' (+TXD+RXD)	BB' (-TXD-RXD)	C GND	PGND EARTH
PIN #	1	2	3	4	3	4	5	6

Documentation DTRUS003 REV A du 15/05/2001

3-5 rue du Stade - B.P.4580 - 78302 Poissy Cedex - France
Tél : +33 (0)1 39 11 62 81 - Fax : +33 (0)1 39 11 47 96
E-Mail: sales@acksys.fr - http://www.acksys.fr

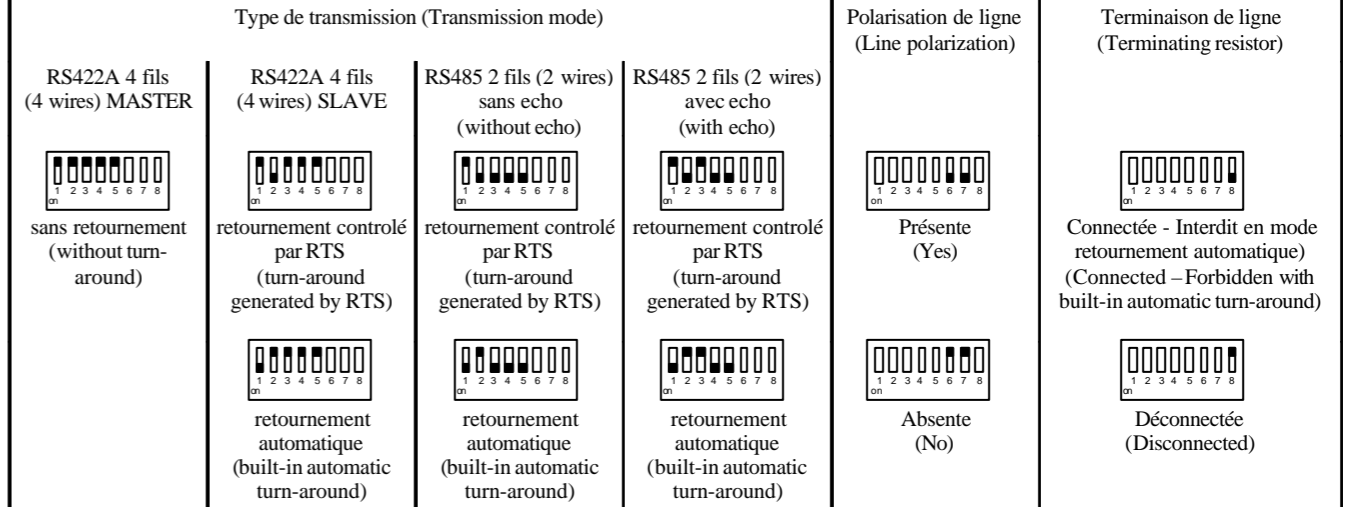


ETAPE 1

CONFIGURATION INTERRUPTEUR

STEP 1

SWITCH SETTING



Type de transmission

RS422A MASTER (sans retournement) : à paramétrer pour le maître en mode multipoint, ou pour l'un et l'autre des équipements en mode point à point.

RS422A SLAVE (avec retournement) : à paramétrer pour les esclaves en mode multipoint.

RS485 sans écho (avec retournement) : à paramétrer pour n'importe quel équipement.

RS485 avec écho (avec retournement) : à paramétrer pour n'importe quel équipement. Dans ce mode, les caractères transmis sont renvoyés sur la ligne RS232.

Gestion du retournement :

Le retournement en mode RS422A SLAVE ou RS485 peut être réalisé de 2 façons :

- Par contrôle logiciel du signal RTS (actif pendant la phase d'émission, inactif en dehors).
- En automatique, avec les restrictions suivantes :
Vitesse de communication maximale 56 Kbps pour 200m de ligne et 9.6 Kbps pour 1000m de ligne.
20 interfaces RS485 maximum pour 200 mètres de ligne.
Ne pas utiliser de résistance de terminaison de ligne.
Fournir la polarisation de ligne par le convertisseur RD400.
Milieu d'utilisation exempt de perturbations importantes.
Utilisation d'un câble avec tresse de blindage conseillé.

Polarisation de ligne

La polarisation de ligne est nécessaire afin d'avoir un état stable :

- en mode RS485 lors de la transition de la transmission à la réception,
 - en mode RS422A si plusieurs transmetteurs sont en bus.
- Une seule polarisation est nécessaire par ligne.

Résistance de terminaison

La résistance de terminaison de ligne en mode RS422A/RS485 permet de réduire les réflexions perturbant la réception dans une longue ligne à haut débit. Elle n'est pas nécessaire en milieu exempt de perturbations et si la distance et le débit sont compris dans les limites de 1000 m à 9600 bps ou 100 m à 112 Kbps.

ETAPE 2

ALIMENTATION

Broche 3 du connecteur J1 (+V), Broche 2 du connecteur J1 (GND).
Alimentation +V gamme +9 à 35 V, courant max. 55 mA.

ETAPE 3

CABLAGE

Type de câble préconisé

Diamètre mini 3 mm, maxi 6.5 mm.
1, 2 ou 3 paires torsadées avec ou sans blindage
Jauge préférentielle 22 (0.34 mm²) ou 24 (0.22 mm²).
50 pF/m, impédance nominale 120 Ohms.

Raccordement

- Dégainer le câble sur 55 mm.
- Réduire la tresse de blindage à 5 ou 6 mm et la retourner autour du câble.
- Décroiser les paires.
- Dénuder les conducteurs sur 5 ou 6 mm.
- Réaliser la connexion au blindage général au moyen d'un conducteur jauge 22 ou 24 ou isoler le fil de continuité de blindage.
- Torsader les conducteurs allant au même point du bornier J2
- Enfiler les conducteurs torsadés dans le bornier J2 et visser à partir de la borne 1.
- Temps pour la préparation et le câblage : 5-6 min.

STEP 2

POWER SUPPLY

Pin 3 of J1 connector (+V), Pin 2 of J1 connector (GND).
+V Power supply range +9 to 35 V, max current 55 mA.

STEP 3

CABLING

Required cable

Min diameter 3 mm, max 6.5 mm.
1, 2 or 3 twisted pairs shielded or not shielded.
Preferred Gauge 22 (0.34 mm²) or 24 (0.22 mm²).
50 pF/m, 120 Ohms rated impedance.

Connection

- Unsheath 55 mm of cable.
- Short the shielding braid to 5 or 6 mm and turn it around the cable.
- Uncross the pairs
- Strip 5 or 6 mm of leads.
- Connect the general shielding using 22 or 24 gauge lead or isolate the continuity lead of the shielding.
- Twist together the leads going to the same position of the J2 connecting terminal.
- Thread the twisted leads in the J2 connecting terminal, tighten the screw starting with terminal 1.
- Time required for preparation and cabling : 5-6 min.

Identification des signaux A & B, ou AA' & BB'
 Identifier à l'aide du tableau ci-dessous, les signaux A,A',B,B' / AA',BB' de la ligne, et relier :
 En RS422A : A(ligne) à A'(RD400), B(ligne) à B'(RD400)
 En RS485 : AA'(ligne) à AA'(RD400), BB'(ligne) à BB'(RD400).
 Voir exemple de raccordement.

How identify A & B or AA' & BB' signals
 With the following table, identify A,A',B,B' / AA',BB' signals and connect :
 In RS422A : A(line) à A'(RD400), B(line) à B'(RD400)
 In RS485 : AA'(ligne) à AA'(RD400), BB'(ligne) à BB'(RD400).
 Refer to connection example.

(MARK / OFF)	
TXD (RS422A)	VA < VB
RXD (RS422A)	VA' < VB'
TXD / RXD (RS485)	VAA' < VBB'

ETAPE 4

VERIFICATION

Vérifier que le contrôle du retournement est opérationnel si il est requis.
 Vérifier qu'il y a une polarisation de ligne en mode RS422A multipoint ou en mode RS485.
 Vérifier le câblage de la ligne RS422A/RS485.

STEP 4

CHECKING

Check that turn-around signal is generated if required.
 Check that one line polarization is activated in multidrop RS422A mode or in RS485 mode.
 Check RS422A/RS485 connector cabling.

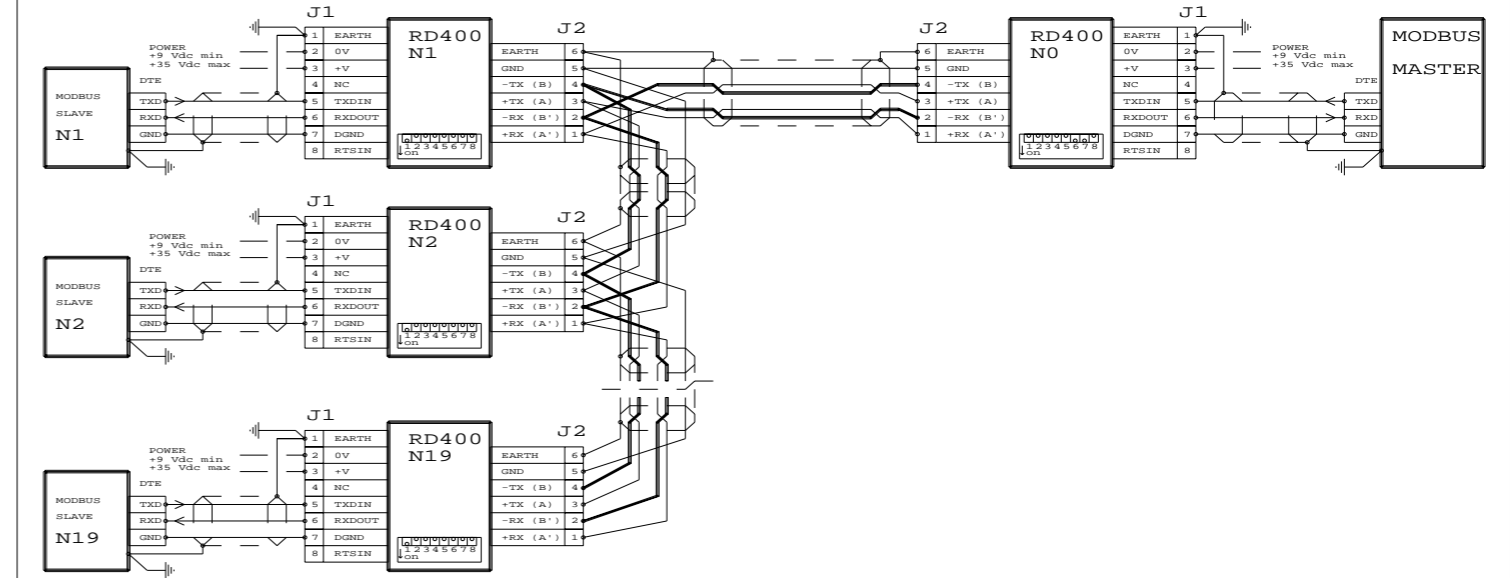
CARACTERISTIQUES TECHNIQUES

Conversion signaux TXD et RXD.
 Retournement contrôlé par RTS ou automatique.
 Distance maximale RS232 : 2 mètres.
 Distance maximale RS422A & RS485 : 1200 mètres.
 Charge maximale en RS422A : 10 récepteurs.
 Charge maximale en RS485 : 32 transmetteurs / récepteurs.
 Protection des alimentations par limitation de courant.
 Protection contre les surtensions transitoires sur la ligne (RS422A/RS485) par transils, tension de claquage +/- 7V en mode commun, +/- 14V en mode différentiel, capacité d'absorption : 0.4 kW pendant 1 ms.
 Tension maximale en mode commun : +/- 7V.
 Consommation 55 mA max. avec alimentation externe (+9V à +35V).
 Dimensions et poids : 93x25,2x95 mm (LxHxP) - 130 g.
 Plage de température : -5° C à +65° C.
 Humidité : 0 à 95% RH, sans condensation.

TECHNICAL CHARACTERISTICS

Converted signals: TXD and RXD.
 Turn-around controlled by RTS or thanks to built-in automatic turn-around.
 Maximum RS232 transmission distance : 2 meters.
 Maximum RS422A & RS485 transmission distance : 1200 meters.
 Maximum load in RS422A : 10 receivers
 Maximum load in RS485 : 32 transceivers
 Power supply protection: by current limitation
 Protection against temporary line voltage surges (RS422A/RS485) : by peaks, breakdown voltage +/- 7 V in common mode, +/- 14V in differential mode, capacitance 0.4 kW for 1ms.
 Common mode maximum line voltage: +/- 7V.
 Power consumption 55 mA with external power supply (+9V to +35V).
 Size and weight : 93x25,2x95 mm (LxWxH) - 130 g.
 Temperature range : -5° C to +65° C
 Humidity : 0 to 95% RH, without condensation.

EXEMPLE DE RACCORDEMENT RS422A 4 FILS AVEC RETOURNEMENT AUTOMATIQUE
 (RS422A CONNECTION EXEMPLE 4 WIRES WITH BUILT-IN TURN-AROUND)

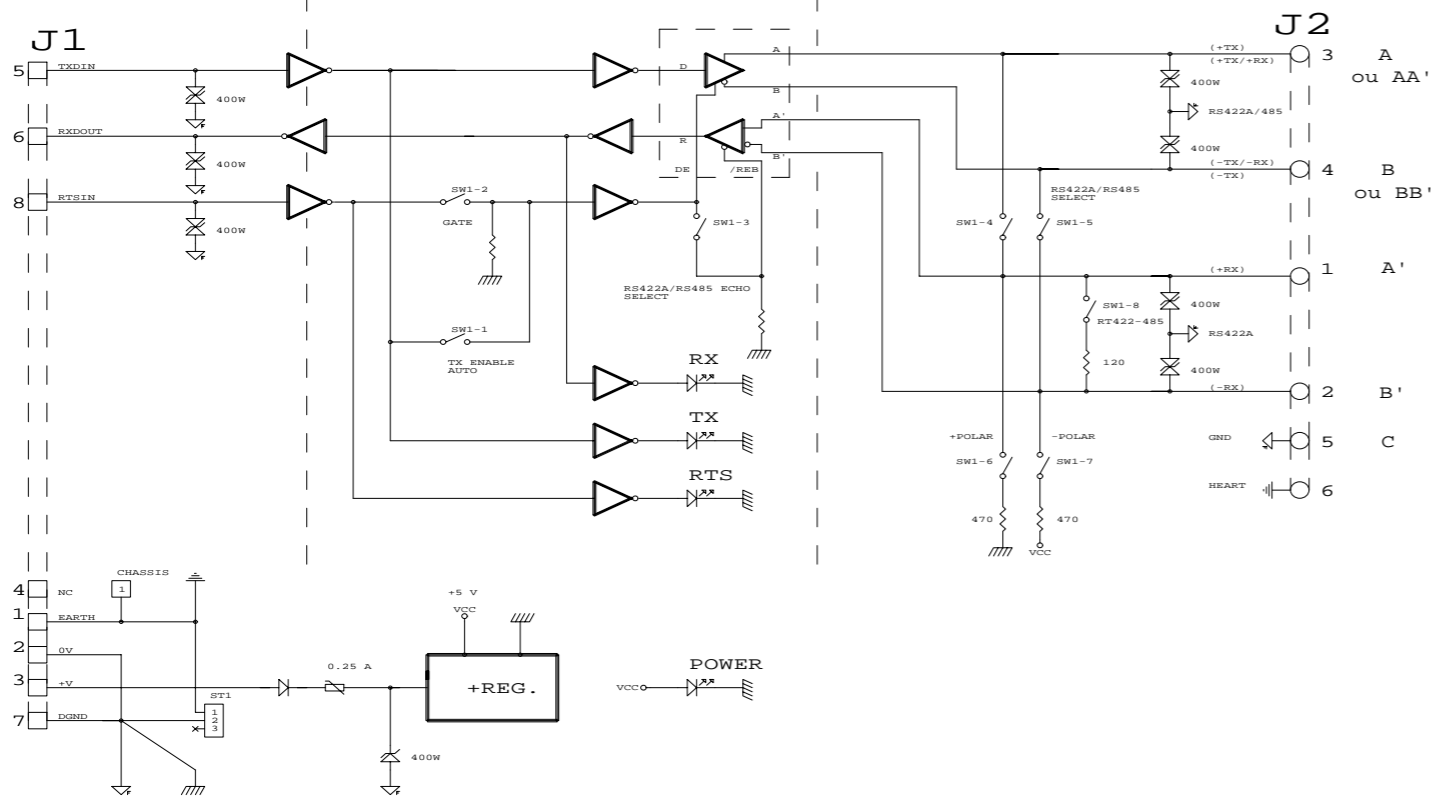


RS232D

SYNOPTIQUE (DIAGRAM)

TTL

RS422A-485



POWER : +V = +24 Vdc 55 mA max (+9 Vdc min / +35 Vdc max)

EXEMPLE DE RACCORDEMENT RS485 2 FILS AVEC RETOURNEMENT AUTOMATIQUE
 (RS485 CONNECTION EXEMPLE 2 WIRES WITH BUILT-IN TURN-AROUND)

